

ASFALTSSKÄRARE

Marknadens kraftigaste och mest rejåla asfaltskärare?
Trissa i Hardox 450. Robust axel och bussningar.

Finns med 400 eller 500 mm trissa.

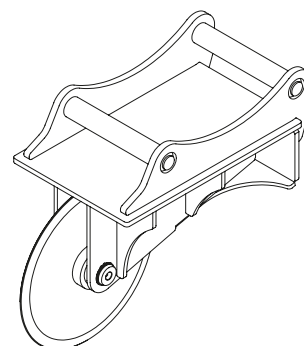
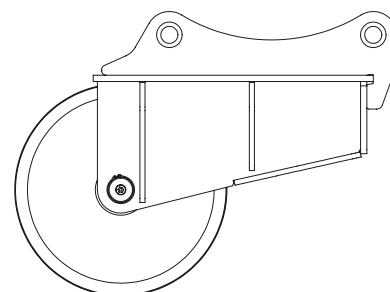
FÖRDELAR:

Hardox 450 i trissan

Kraftig genomgående lagrad axel till trissan

Mycket kraftig konstruktion

Art nr	Artikel	Trissa [Ø]	Maskinvikt [ton]	Vikt c:a [kg]	Axel [Ø]	Inf
60210S40	Asfaltskärare	400	2 - 6	75	60*	S-40
60211S40	Asfaltskärare	500	2 - 6	90	60*	S-40
60215S45	Asfaltskärare	400	5 - 12	90	60*	S-45
60215S50	Asfaltskärare	400	5 - 13	80	60*	S-50
60216S45	Asfaltskärare	500	5 - 12	100	60*	S-45
60216S50	Asfaltskärare	500	5 - 13	100	60*	S-50
60220S60	Asfaltskärare	400	12 - 18	140	60*	S-60
60221S60	Asfaltskärare	500	12 - 18	145	60*	S-60
60220B20	Asfaltskärare	400	13 - 22	155	60*	B-20
60221B20	Asfaltskärare	500	13 - 22	170	60*	B-20
60225B27	Asfaltskärare	400	18 - 29	210	60*	B-27
60225S70	Asfaltskärare	400	17 - 25	180	60*	S-70
60226B27	Asfaltskärare	500	18 - 29	225	60*	B-27
60226S70	Asfaltskärare	500	17 - 25	195	60*	S-70



* Axel Ø 60 avser lagringens innerdiameter, lagret består av en utbyttbar bronsbussning.

Smörjinstruktion medföljer varje produkt.

Övriga infästningar offereras.

Vikterna kan variera beroende på infästning.

GÖTENE UFO AB
Box 74, SE-533 21 Götene

Besöksadress Götene:
Järnvägsgatan 12, 533 30 Götene
Tel vxl: +46 (0)511 590 50
Fax: +46 (0)511 593 97

Besöksadress Umeå:
Läringsgatan 8, 904 22 Umeå
Tel vxl: +46 (0)90 12 07 70
Fax: +46 (0)90 12 00 08

E-mail: info@goteneufo.se