



## PLANERINGSKOPOR HYDRAULISKA LIGGANDE KOLVAR

**Finns i storlek** från 60 liter upp till 1350 liter. Mycket kraftig konstruktion med Hardox även i de små modellerna. 40 graders tiltvinkel med cylindrar av högsta kvalitet.

### FÖRDELAR:

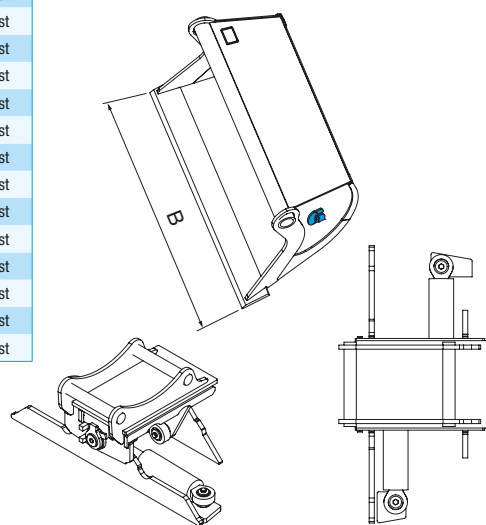
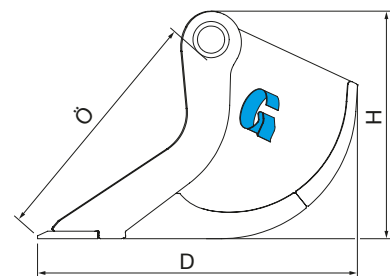
Kraftiga cylindrar

Hög tiltkraft 40 grader

Hardox i sidoskär och i sidoslitplåt

Slitribbor och frontstål i 500 HB

Art nr	Artikel	Volym [SAE]	Bredd [mm]	Djup [mm]	Höjd [mm]	Öppning [mm]	Taklutning	Maskinvikt [ton]	Vikt c:a [kg]	Antal kolvar
76211	Planeringskopa hydraulisk	60	900	403	303	307	30°	1 - 1,5	80	1 st
76212	Planeringskopa hydraulisk	70	1000	403	303	307	30°	1,5 - 2	85	1 st
76213	Planeringskopa hydraulisk	90	900	468	368	359	30°	1,5 - 2	90	1 st
76215	Planeringskopa hydraulisk	125	1000	530	404	421	30°	2 - 3	120	2 st
76217	Planeringskopa hydraulisk	140	1100	530	404	421	30°	3 - 4	135	2 st
76220	Planeringskopa hydraulisk	160	1200	510	404	408	30°	3 - 4	140	2 st
76223	Planeringskopa hydraulisk	180	1000	653	504	519	30°	3 - 4	160	2 st
76225	Planeringskopa hydraulisk	200	1100	653	504	519	30°	4 - 5	170	2 st
76228	Planeringskopa hydraulisk	220	1100	704	504	555	30°	4 - 5	180	2 st
76230	Planeringskopa hydraulisk	245	1200	704	504	555	30°	4 - 5	190	2 st
76235	Planeringskopa hydraulisk	290	1200	754	544	615	30°	5 - 7	205	2 st
14206	Planeringskopa hydraulisk	375	1200	914	620	705	25°	7 - 9	355	2 st
14208	Planeringskopa hydraulisk	415	1300	914	620	705	25°	8 - 10	380	2 st
14210	Planeringskopa hydraulisk	490	1500	914	620	705	25°	10 - 12	410	2 st
14214	Planeringskopa hydraulisk	530	1600	914	620	705	25°	10 - 12	430	2 st
14213	Planeringskopa hydraulisk	600	1600	967	670	761	25°	10 - 14	650	2 st
14215	Planeringskopa hydraulisk	685	1500	1051	755	808	25°	12 - 14	730	2 st
14220	Planeringskopa hydraulisk	740	1600	1051	755	808	25°	14 - 16	740	2 st
14223	Planeringskopa hydraulisk	795	1700	1051	755	808	25°	16 - 18	780	2 st
14225	Planeringskopa hydraulisk	850	1800	1051	760	808	25°	16 - 20	920	2 st
14227	Planeringskopa hydraulisk	1190	1800	1335	864	1018	25°	20 - 24	1200	2 st
14230	Planeringskopa hydraulisk	1350	2000	1335	864	1018	25°	22 - 28	1290	2 st



Valfri infästning.

Vikterna kan variera beroende på infästning.

Slitribbor är standard från 375 liters skopa.

**GÖTENE UFO AB**  
Box 74, SE-533 21 Götene

**Besöksadress Götene:**  
Järnvägsgatan 12, 533 30 Götene  
Tel vxl: +46 (0)511 590 50  
Fax: +46 (0)511 593 97

**Besöksadress Umeå:**  
Läringsgatan 8, 904 22 Umeå  
Tel vxl: +46 (0)90 12 07 70  
Fax: +46 (0)90 12 00 08

**E-mail:** info@goteneufo.se