



# TILTMELLANDELAR STÅENDE KOLVAR

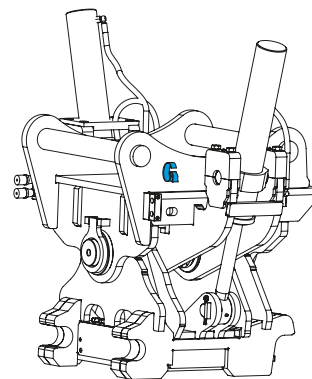
**Kraftig konstruktion** för större maskiner där man inte vill ha en tiltrotator.

Kan fås med de flesta infästningar och även direktinfäst i maskin om man så vill.

#### FÖRDELAR:

- Kraftiga cylindrar
- Hög tiltkraft 40 grader
- Kan fås direktinfäst

Art nr	Artikel	Maskinvikt [ton]	Vikt c:a [kg]	Antal kolvar	Inf
17220S60M	Tiltmellandel S60/S60	18	475	2 st	S 60
17220B20M	Tiltmellandel B20/B20	18	475	2 st	B 20
17230B20M	Tiltmellandel B20/B20	30	660	2 st	B 20
17230S70M	Tiltmellandel S70/S70	30	660	2 st	S 70
17230B27M	Tiltmellandel B27/B27	30	660	2 st	B 27
17230S80M	Tiltmellandel S80/S80	30	690	2 st	S 80
17250B30M	Tiltmellandel B30/B30	50	1280	2 st	B 30
17250S80M	Tiltmellandel S80/S80	50	1280	2 st	S 80
17250S90M	Tiltmellandel S90/S90	50	1300	2 st	S 90
17250S100M	Tiltmellandel S100/S100	50	1320	2 st	S 100



Vikterna kan variera beroende på infästning.

**GÖTENE UFO AB**  
Box 74, SE-533 21 Götene

**Besöksadress Götene:**  
Järnvägsgränd 12, 533 30 Götene  
Tel vxl: +46 (0)511 590 50  
Fax: +46 (0)511 593 97

**Besöksadress Umeå:**  
Läringsgränd 8, 904 22 Umeå  
Tel vxl: +46 (0)90 12 07 70  
Fax: +46 (0)90 12 00 08

**E-mail:** info@goteneufo.se