



## ASFALTSSKÄRARE

Smidig och lätt asfaltskärare. Trissa i Hardox 450.  
Robust axel och bussningar.

### FÖRDELAR:

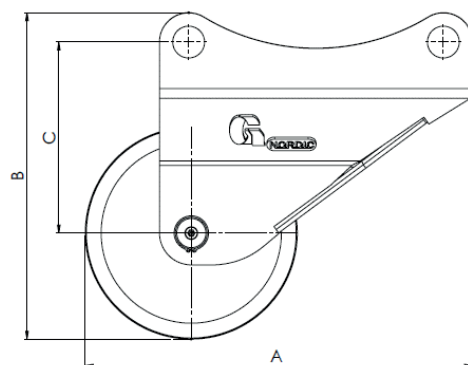
Hardox 450 i trissan.

Kraftig genomgående lagrad axel till trissan.

Kraftig konstruktion

Art nr	Artikel	Trissa	Längd (A) [mm]	Höjd (B) [mm]	Höjd (C) [mm]	Maskinvikt [ton]	Vikt c:a [kg]	Axel	Inf
70215S45	Asfaltskärare	Ø400	657	585	342	5-12	65	Ø60*	S 45
70215S50	Asfaltskärare	Ø400	657	585	342	5-13	65	Ø60*	S 50
70220S60	Asfaltskärare	Ø400	731	616	361	12-18	90	Ø60*	S 60

\* Axel Ø 60 avser lagringens innerdiameter, lagret består av en utbytbar bronsbussning. Smörjinstruktion medföljer varje produkt.



**GÖTENE UFO AB**  
Box 74, SE-533 21 Götene

**Besöksadress Götene:**  
Järnvägsgatan 12, 533 30 Götene  
Tel vxl: +46 (0)511 590 50  
Fax: +46 (0)511 593 97

**Besöksadress Umeå:**  
Läringsgatan 8, 904 22 Umeå  
Tel vxl: +46 (0)90 12 07 70  
Fax: +46 (0)90 12 00 08

**E-mail:** info@goteneufo.se