

PROFILSKOPOR

Den perfekta skopan för dikningsarbeten. Kraftigt material och stabil konstruktion.

Finns i många storlekar och varianter och självklart tillverkar vi den efter dina önskemål. Kan fås med tänder som tillval.

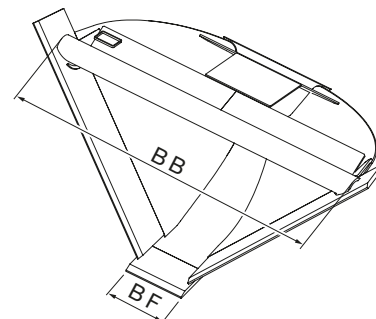
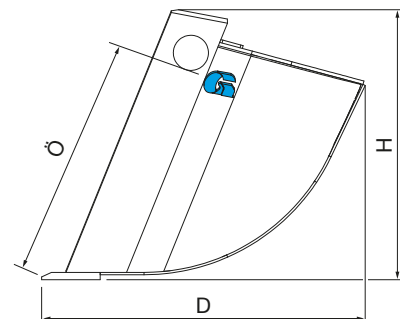
FÖRDELAR:

Hardox i svep

Frontstål i 500 HB

Optimala vinklar för bästa grävning och tömning

Art nr	Artikel	Volym [SAE]	Bredd frontskär (B F) [mm]	Bredd balk (B B) [mm]	Djup [mm]	Höjd [mm]	Öppning [mm]	Maskinvikt [ton]	Vikt c:a [kg]
76256S	Profilskopa	450	340	1650	1046	854	777	10 - 14	360
76260S	Profilskopa	570	340	1800	1105	922	860	12 - 18	420
76265S	Profilskopa	650	340	1900	1125	922	891	14 - 20	450
76275S	Profilskopa	1200	350	2300	1409	1147	1141	18 - 25	790
76280S	Profilskopa	1400	550	2500	1415	1147	1132	25 - 30	880



Valfri infästning.

Vikterna kan variera beroende på infästning.

GÖTENE UFO AB
Box 74, SE-533 21 Götene

Besöksadress Götene:
Järnvägsgränd 12, 533 30 Götene
Tel vxl: +46 (0)511 590 50
Fax: +46 (0)511 593 97

Besöksadress Umeå:
Läringsgränd 8, 904 22 Umeå
Tel vxl: +46 (0)90 12 07 70
Fax: +46 (0)90 12 00 08

E-mail: info@goteneufo.se