



KABELSKOPOR

Kabelskopor, eller smalskopor som en del väljer att kalla dem, är i princip en smal grävskopa med extra urtagna sidor. Sidorna är mer urtagna för att lera och blöt jord skall släppa lite bättre.

FÖRDELAR:

Hardox in my body-certifierad

Svep och tak i samma plåt

Slitribbor och frontstål i 500 HB

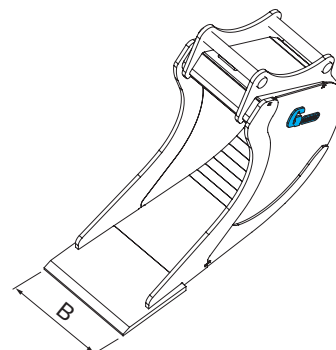
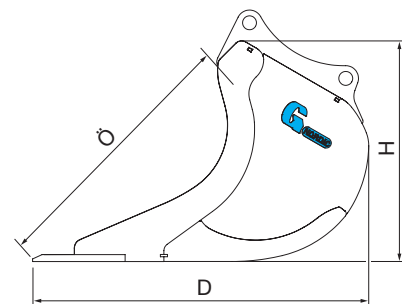
Optimala vinklar för bästa grävning och tömning

Art nr	Artikel	Volym [SAE]	Bredd [mm]	Djup [mm]	Höjd [mm]	Öppning [mm]	Taklutning	Maskinvikt [ton]	Vikt c:a [kg]
79210S	Kabelskopa	165	400	1151	723	875	30°	5 - 8	149
79211S	Kabelskopa	190	450	1151	723	875	30°	7 - 9	158
79213S	Kabelskopa	250	450	1249	843	986	30°	8 - 12	225
79214S	Kabelskopa	285	500	1249	843	986	30°	8 - 12	236
79215S	Kabelskopa	350	500	1433	949	1149	30°	12 - 18	315
79220S	Kabelskopa	510	600	1511	1055	1195	30°	16 - 22	455
79225S	Kabelskopa	565	670	1510	1055	1195	30°	18 - 22	480

Framdraget skär.

Nordic-serien går endast att få med S-infästning.

Vikterna kan variera beroende på infästning.



GÖTENE UFO AB
Box 74, SE-533 21 Götene

Besöksadress Götene:
Järnvägsgatan 12, 533 30 Götene
Tel vxl: +46 (0)511 590 50
Fax: +46 (0)511 593 97

Besöksadress Umeå:
Läringsgatan 8, 904 22 Umeå
Tel vxl: +46 (0)90 12 07 70
Fax: +46 (0)90 12 00 08

E-mail: info@goteneufo.se